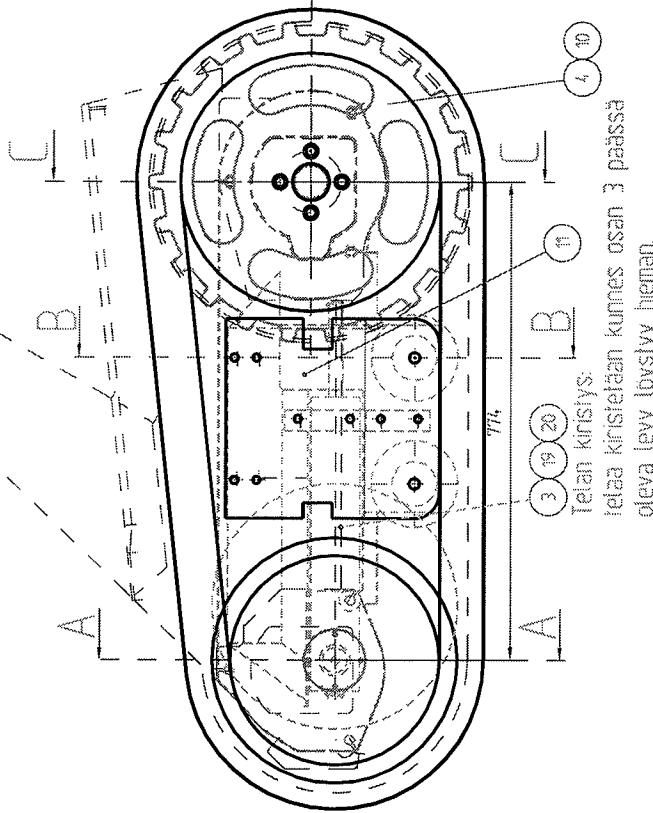


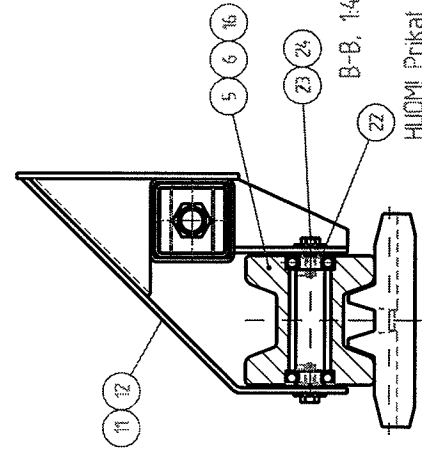
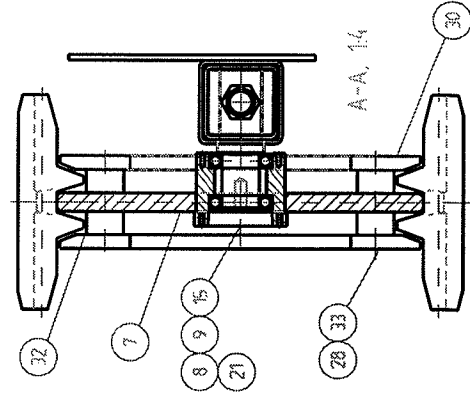
Pvm	Muutos	Muutos	Lim.	Peräki
23.8.05	RL	Isäily osat A47592, A47593, A47594, A47595, A47596 ja MF6x10 uudii	6	A
16.11.05	RL	Isäily osa 34, sekä kiristysmenetelmä tuule osalle 33	2	B
27.2.06	RL	Osa 4, oli A33395, osa 7 oli A47592, osa 28 oli A47593	4	C
27.2.06	RL	Osa 30 oli A47594, 31 oli A47595, 32 oli A47596, 33 oli 74712 ja 34 oli 74702	5	C
9.5.06	RL	osa 4, oli A33447, 7 oli A48087, Isäily 28, osan 25, 26, 27 materiaali	6	D

Työnvoima OMT400-maottorella 960kg,  
nopeus 5,8 km/h.

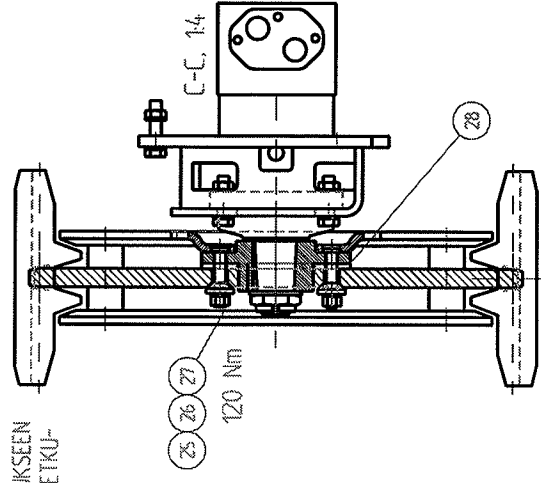
AJOMOOTTOREIDEN MUUTOKSET:  
POS 17 - ETUMOOTTOREIDEN VUOTOLIJAN TULPPAUKSEEN  
POS 16 - TAKAMOOTTOREIDEN TOISEKSI LETKUKSI LETKU-  
TETAAN SUORAAN VENTTIILI - MOOTTORI



Telan kiristys:  
lelää kiristetään kunnes osan 3 paässä  
oleva levy toystyy heman.



TAI A33444



Os	Piir. Nro	Kpl	Nimitys 1	Nimitys 2	Nimitys 3
28	A48726	2	VALEEVY		
27	74532	12	ALUSLEVYPAARI MYZ	M 12 KOROLUEK LEVA	FRIDA/FR5/25
26	74538	12	KUUSIPUUTTER	M 12-15 DIN 934 ZN	
25	A17223	12	M 6x60		
24	74423	10	ALUSLEVY MYZ	11 DIN 126	
23	72851	10	KUUSIKORUUNIN ZN	M10* 30 DIN 933	
22	72461	8	ALUSLEVY MY6	18 DIN 126 ZN	
21	72367	2	KUUSIKORUUNIN ZN	M12* 30 DIN 933	
20	74654	4	ALUSLEVY M24 A36 DIN 126 ZN		
19	72337	4	KUUSIPUUTTER	M 24 DIN 934 ZN	
18	72886	6	KUUSIKORUUNIN ZN	M16* 60 DIN 931	
17	61700	2	KUUSIKORUUNIN R 174 VSTIVÄEDÄK		
16	63857	8	LAAKERI 6205 ZRS		
15	64038	4	LAAKERI	5008 ZRS	
14	A47595	2	HYÖRYLETKI L=450	ZN-06 K12-K10	AVANT 300
13	64869	2	KUUSITELA SOLIDAL	Z3072-2BAPZ/08	Z30*42-72, W-Z30, L=3024
12	A47045	1	LEVY	DIKA	
11	A47044	1	LEVY	VASEN	
10	A33381	1	KASJARRU		AVANT 300 TELA
9	A47065	2	PRKKA		
8	A47064	2	SIDJALEVY		
7	A33654	2	TAITTOYOKA		300 TELA
6	A33307	4	AKSELI		
5	A33306	4	ALARULLA		
4	A33653	2	VETTYOKA		300 TELA
3	A33303	2	TANKO	KOKONAPANO	
2	A33299	1	TELARUNKO	DIKA	
1	A33298	1	TELARUNKO	VASEN	

300

TELASTO

10000 No. Pn. No. 3103-05 16.26

A21147 0

**AVANT 320S+ TRACKS PARTS LIST**

<b>Pos.</b>	<b>Part no.</b>	<b>Pcs</b>	<b>Designation</b>
1	A33298	1	Track frame, left
2	A33299	1	Track frame, right
3	A33304	1	Bar
4	A33453	2	Drive wheel
5	A33306	4	Roller, lower
6	A33307	4	Shaft
7	A33454	2	Return roller
8	A47064	2	Cover plate
9	A47065	2	Washer
10	A33381	1	Parking brake
11	A47044	1	Plate, left
12	A47045	1	Plate, right
13	64869	2	Rubber track Solideal 230*42*72
14	A45755	2	Hydraulic hose L=1450 2LW-06 JIC12 – JIC 10
15	64038	4	Bearing 6008 2RS
16	63157	8	Bearing 6205 2RS
17	64700	2	Hexagonal plug R ¼"
18	72186	6	Hexagonal screw M14* 60 DIN 931
19	72337	4	Hexagonal nut M24 DIN 934
20	74654	4	Washer M24 A26 DIN 126
21	72167	2	Hexagonal screw M12* 30 DIN 933
22	73461	8	Washer M16 18 DIN 126
23	72151	10	Hexagonal screw M10* 30 DIN 933
24	74423	10	Washer M10 11 DIN 126
25	A47233	12	Bushing
26	74538	12	Hexagonal nut M12*1,5 DIN 934
27	74532	12	Washer, pair, M12 Nordlock NL12
28	A48126	2	Plate